

На данном эскизе изображена схема установки герметизатора проема с жесткой рамой шириной 3400мм и высотой 3400мм (артикул D.SH-RD 3,4x3,4-1).

Перв. примен.

Справ. №

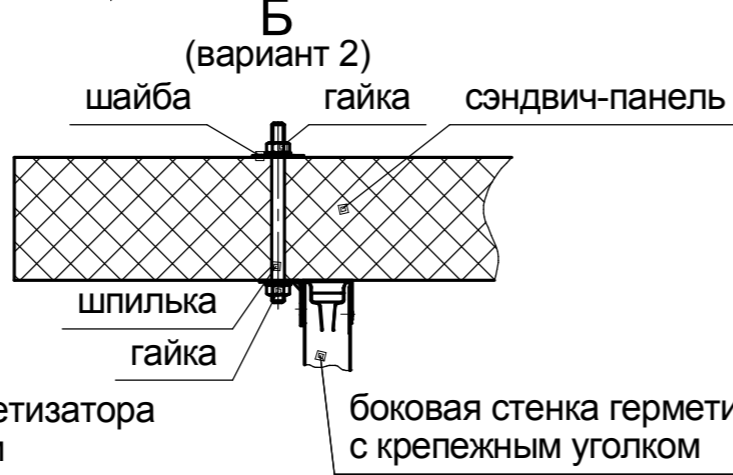
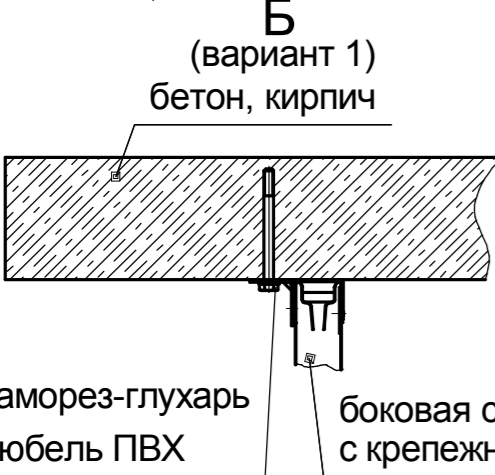
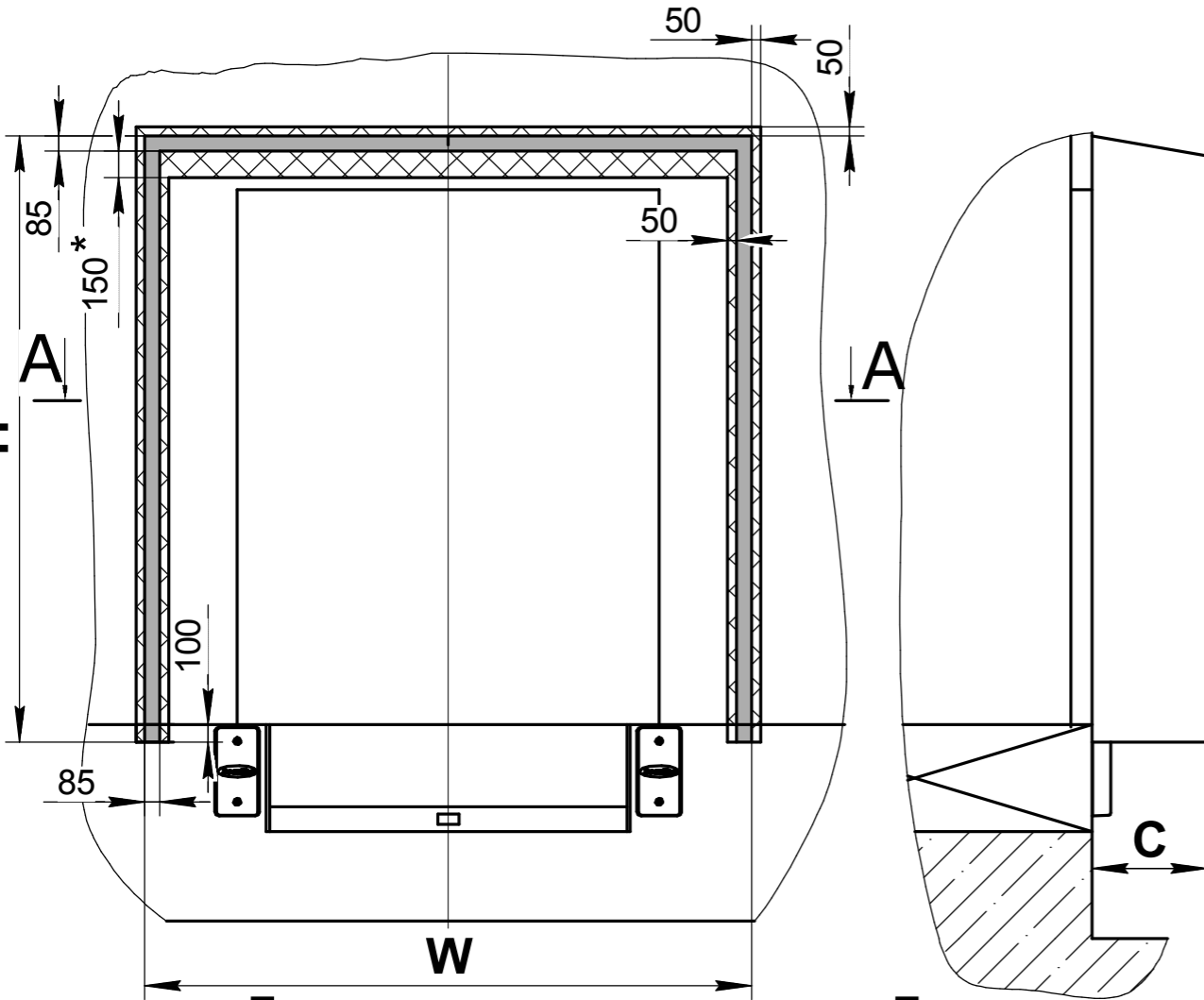
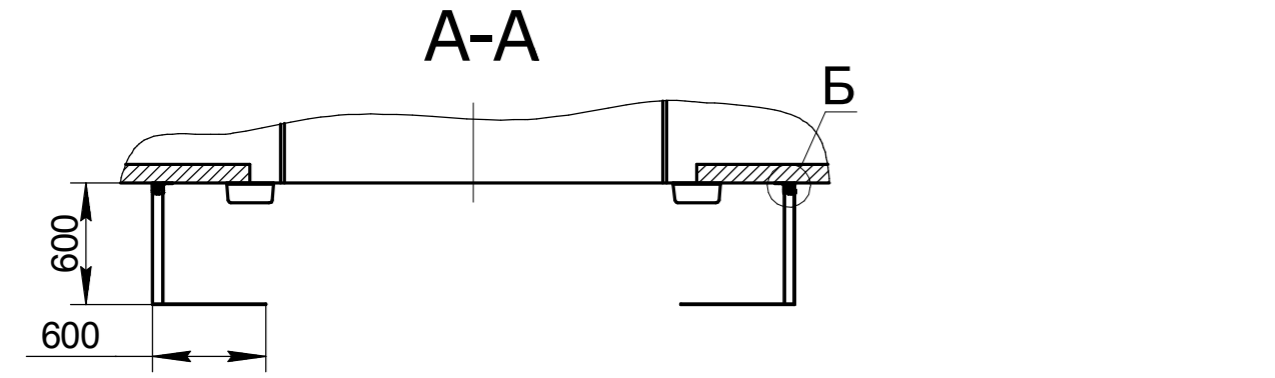
Подп. и дата

Изм. № докл.

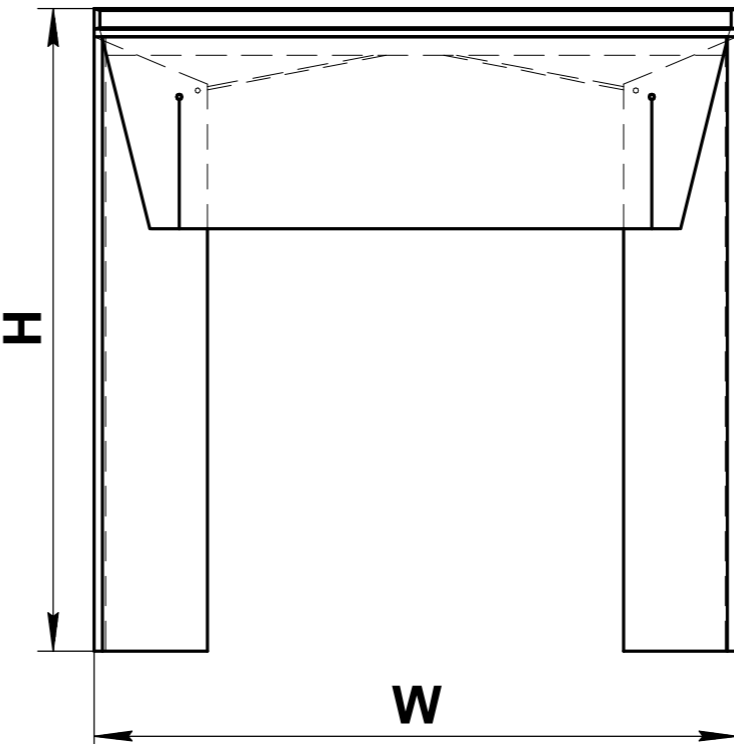
Взам. инв. №

Подп. и дата

Изм. № подл.



общий вид герметизатора проема



Поверхность, занимаемая герметизатором
 Свободное место, необходимое для монтажа герметизатора
 *-Данный размер равен 200мм если глубина герметизатора С равна 900мм(опция).
 W - ширина герметизатора,мм;
 H - высота герметизатора,мм;
 C - глубина герметизатора,мм.

Артикул герметизатора	W, мм	H, мм	C, мм
D.SH-RD 3,0x3,0-1	3000	3000	600
D.SH-RD 3,2x3,2-1	3200	3200	600
D.SH-RD 3,4x3,2-1	3400	3200	600
D.SH-RD 3,2x3,4-1	3200	3400	600
D.SH-RD 3,4x3,4-1	3400	3400	600
D.SH-RD 3,4x4,4-1	3400	4400	600



Для получения более подробной информации обращайтесь в компанию "DoorHan".

Модель герметизатора проема DSHRD				Лист	Масса	Масштаб
Изм.	Лист	№ док.м.	Подп.	Дата	Схема установки герметизатора проема с жесткой рамой	1
Разраб.						
Проб.						
Т.контр.						
И.контр.						
Утв.						